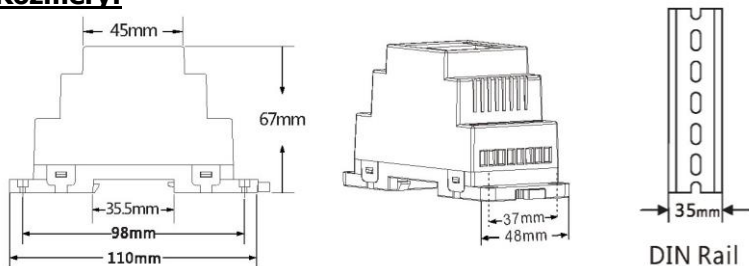


dimLED dekodér 065603 DMX 4CH DIN

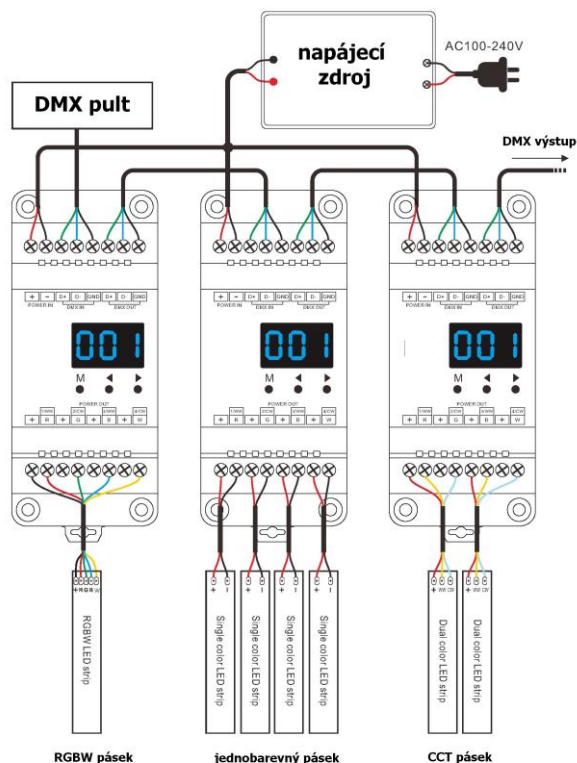
Specifikace:

- řízení nezávisle 4 jednotlivých kanálů
- napětí 12-24VDC, 4x5A (max. při 24V celkem 480W)
- RDM obousměrná komunikace – nastavení DMX adresy z DMX řízení
- u RGB 4 nezávislé módy, lze uložit samostatně intenzitu jasu
- nastavení PWM frekvence 500Hz nebo 8kHz
- nastavení logaritmického nebo lineárního stmívání
- možnost instalace na DIN lištu, připojení – DMX a výstup svorkovnice

Rozměry:



Typické zapojení:



Nastavení parametrů:

Podržte **M** a ◀ cca 2s pro nastavení, potom mačkejte ◀ nebo ▶ pro volbu nastavení:

dekódovacího módu, 1-kanál ("d-1"), 2-kanály("d-2"), 4-kanály("d-4")

PWM frekvence 500Hz("F-L") nebo 8KHz("F-H")

výstupní křivku jasu lineární ("C-L") nebo logaritmická ("C-E")

automatický prázdný snímek povolit ("bon") nebo zakázat ("boF")

Přidržením tlačítka **M** cca 2s uložíte nastavené hodnoty, nebo se po 10s přepne dekodér do pracovního režimu sám.

Nastavení DMX adresy:

Krátce stisknete **M** až se zobrazí 001-999, ◀ nebo ▶ nastavíte adresu od 001 do 999. pokud je připojen DMX signál, nastaví se adresa automaticky.



Nastavení samostatného RGB/RGBW módu (programu):

Při nastavování musí být odpojen DMX signál.

Krátce stisknete **M** až se zobrazí P01~P30, ◀ nebo ▶ nastavíte mód dle tabulky.

Podržte **M** cca 2s pro nastavení rychlosti a jasu u módu.

Krátce stisknete **M**, pro volbu jasu se zobrazí b-1, b-9, b-F, potom mačkejte

◀ nebo ▶ pro možnost nastavení intenzity v 10ti krocích.

Krátce stisknete **M**, pro volbu rychlosti se zobrazí S-1, S-9, S-F, potom mačkejte

◀ nebo ▶ pro možnost nastavení rychlosti v 10ti krocích.

Přidržením tlačítka **M** cca 2s uložíte nastavené hodnoty, nebo se po 10s přepne dekodér do pracovního režimu sám.



Nastavení samostatného stmívacího módu:

Krátce stisknete **M** až se zobrazí L-1~L-8, mačkejte ◀ nebo ▶ pro nastavení intenzity.

Každý kanál lze nastavit samostatně.

Podržte **M** cca 2s a vyberte kanál 1-4 (100~1FF, 200~2FF, 300~3FF, 400~4FF) krátkým stiskem **M**, potom mačkejte ◀ nebo ▶ pro možnost nastavení intenzity. Přidržením tlačítka **M** cca 2s uložíte nastavené hodnoty, nebo se po 10s přepne dekodér do pracovního režimu sám.



Tovární nastavení:

Podržte ◀ a zároveň ▶ cca 2s pro nastavení továrního nastavení, na displeji se zobrazí **RES**.

Nastavení dekodéru bude DMX mód, DMX první adresa 1, 4 kanálový dekodér, PWM frekvence 8kHz, logaritmické stmívání, RGB mód 1, stmívací mód 1, zakázaný prázdný snímek.

Zapojení by měla provádět odborně způsobilá osoba.

Dodržujte správné zapojení vodičů, hodnoty napětí a zatížení. Jinak může dojít k poškození zařízení.

Tabulka módů (programů):

No.	Name	No.	Name	No.	Name
P01	Static red	P11	Green strobe	P21	Red yellow smooth
P02	Static green	P12	Blue strobe	P22	Green cyan smooth
P03	Static blue	P13	White strobe	P23	Blue purple smooth
P04	Static yellow	P14	RGB strobe	P24	Blue white smooth
P05	Static cyan	P15	7 color strobe	P25	RGB+W smooth
P06	Static purple	P16	Red fade in and out	P26	RGBW smooth
P07	Static white	P17	Green fade in and out	P27	RGBY smooth
P08	RGB jump	P18	Blue fade in and out	P28	Yellow cyan purple smooth
P09	7 color jump	P19	White fade in and out	P29	RGB smooth
P10	Red strobe	P20	RGBW fade in and out	P30	6 color smooth